

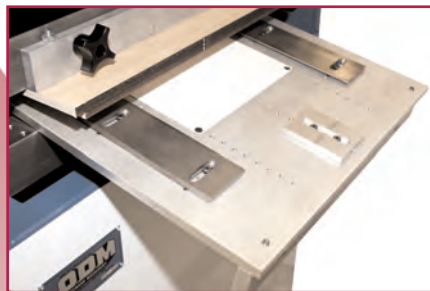
# FENSTER STANZEN LEICHT GEMACHT!



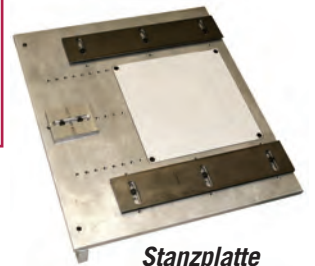
## Separator™

### ODM Fenster-Stanzmaschine - Separator™

Der Separator™ ist eine einfache und sichere Maschine zum Ausstanzen von Fenstern aus fertigen Büchern



Einstellbare Umschlagführung



Stanzplatte



Leicht einbaubare Matrize



Matrize

#### Besondere Merkmale

- "Briefkastenschlitz" gewährleistet Arbeitssicherheit
- Leicht einzubauende Stanzform und Platte
- Fußschalter startet Stanzvorgang
- Schnellwechsel der Stanzform
- Minimale Einrichtzeit
- Stantzt 200 bis 400 Buchdecken pro Stunde



SCHRITT 1  
Umschlag in den "Briefkastenschlitz" einführen



SCHRITT 2  
Drücken des Fußschalters löst den Stanzvorgang aus



Distributor für Europa: **ProBook-Tech GmbH** | Areal Bleiche West-E23 (Showroom)  
CH-4800 Zofingen | Schweiz | Tel: +41 62 791 52 14 | info@pro-book.ch | www.pro-book.ch

# Separator™

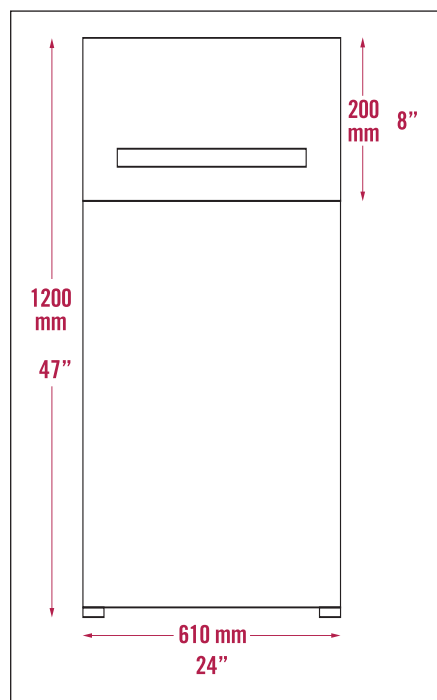


## ODM FENSTER-STANZMASCHINE

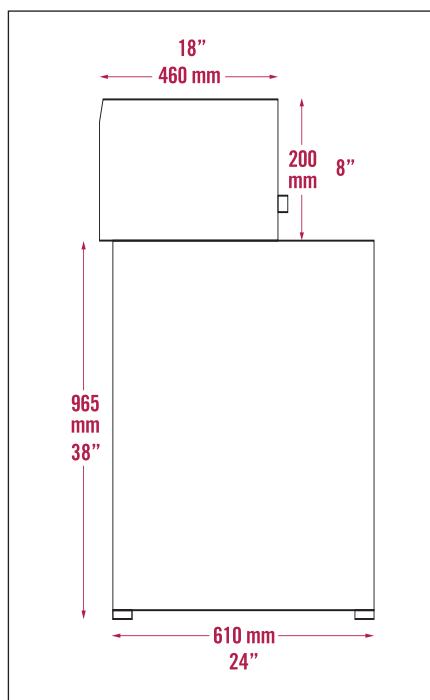
**ODM Separator™ – Stanzmaschine für hervorragende Qualität und Leistung!**

Technische Daten	SEPARATOR™ Typ	Standard Ausrüstung der Stanzmaschine SEPARATOR™ beinhaltet:
Buchformat, max.:	280 mm x 350 mm (11" x 14")	<ul style="list-style-type: none"> <li>• "Briefkastenschlitz" gewährleistet Arbeitssicherheit</li> <li>• Leicht einzubauende Stanzform und Platte</li> <li>• Fußschalter startet Stanzvorgang</li> <li>• Schnellwechsel der Stanzform</li> <li>• Minimale Einrichtzeit</li> </ul>
Buchformat, min.:	200 mm x 200 mm (8" x 8")	
Leistung, ca. (B/h):	200 - 400 Bücher	
Standfläche, ca.:	610 mm x 610 mm (24" x 24")	
Maschinengewicht:	ca. 410 kg (900 lbs.)	
Elektr. Anschluss:	230 V, 50 Hz, 1-Ph	

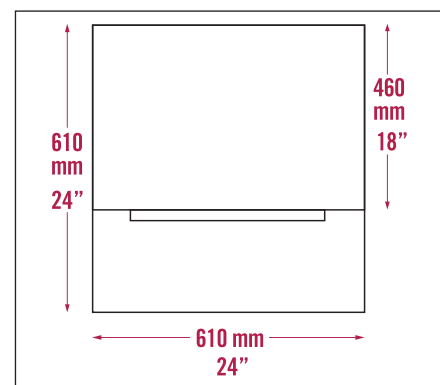
**Abmessungen: Vorderansicht**



**Seitenansicht**



**Grundriss**



**Hardcover-Buch mit Stanzfenster**

**Telefonische, technische Unterstützung bei ODM: +1 908-351-6906**



Distributor für Europa: **ProBook-Tech GmbH**  
 Areal Bleiche West-E23 (Showroom) | CH-4800 Zofingen | Schweiz  
 Tel: +41 62 791 52 14 | info@pro-book.ch | www.pro-book.ch

150 Broadway, Elizabeth, NJ 07206 USA | Tel: +1-908-351-6906 | Fax: +1-908-351-7156 | www.ODMachinery.com

Deutsche Übersetzung: Probook-Tech PK

Technische Änderungen vorbehalten

©2012 On Demand Machinery LLC