

ECKENSTANZEN LEICHT GEMACHT!

Slicer™ Eckenstanzengerät

ODM Slicer™ ist ein einfaches, Handhebel betätigtes Gerät, das auf einer soliden Stahlplatte mit Unterbau (Option) montiert ist. Damit werden die vier Ecken eines Stapels von Bezugstoffen (für Buchdecken) unter 45-Grad weggeschnitten.

Besondere Merkmale

- Kein Einrichten erforderlich
- Eckenabschnitte sauber und symmetrisch, reduziert Makulatur
- Sicherheits-Abdeckung über dem Messer

Option: Tisch mit Unterbau

- Slicer™-Fuss mit Unterbau verschraubbar
- Solider Stahlunterbau mit Ablagegestell
- Kompakte Abmessungen



Unterbau (Option) mit Ablagefläche



Hand-betätigt, kein Energiebedarf



Sicherheits-Abdeckung über dem Messer



Distributor für Europa: **ProBook-Tech GmbH** | Areal Bleiche West-E23 (Showroom)
CH-4800 Zofingen | Schweiz | Tel: +41 62 791 52 14 | info@pro-book.ch | www.pro-book.ch

Slicer™



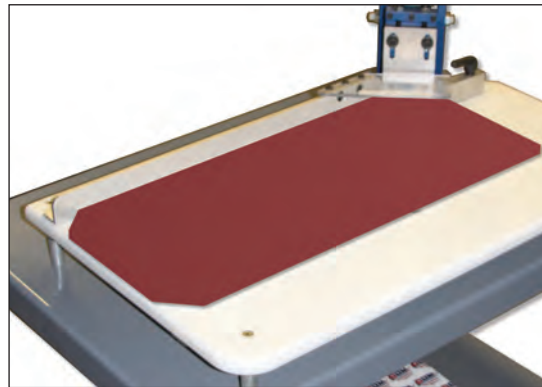
ODM SLICER™ ECKENSTANZGERÄT

ODM Slicer™ verbessert Effizienz und Bindequalität!

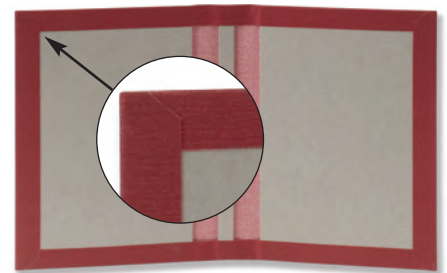
Technische Daten	SLICER™ Typ	Standard Ausrüstung der Stanze SLICER™ beinhaltet:
Max. Stapelhöhe:	76 mm (3")	<ul style="list-style-type: none"> • Kein Einrichten erforderlich • Eckenabschnitte sauber und symmetrisch, reduziert Makulatur • Sicherheits-Abdeckung über dem Messer
Abmessungen der Tischoberfläche:	25 mm (1")	
Breite des Stanzmessers:	380 mm x 610 mm (15" x 24")	<ul style="list-style-type: none"> • Solider Stahlunterbau (Option) mit Ablagegestell • Hand-betätigt, kein Energiebedarf
Abmessungen, oben, ca.:	920 mm x 660 mm x 102 mm (36" x 26" x 4")	
Tisch mit Unterbau (Option):	920 mm x 660 mm x 870 mm (36" x 26" x 34")	



Sicherheits-Abdeckung über dem Messer

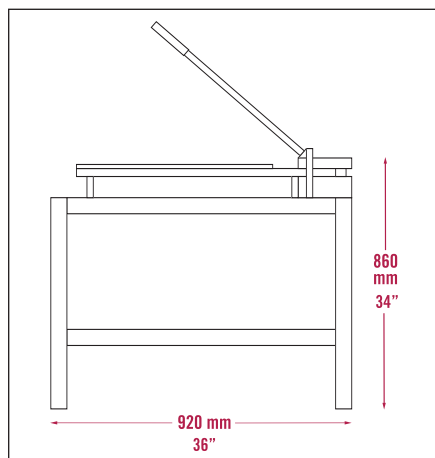


Bezugsstoffe mit abgestossenen Ecken

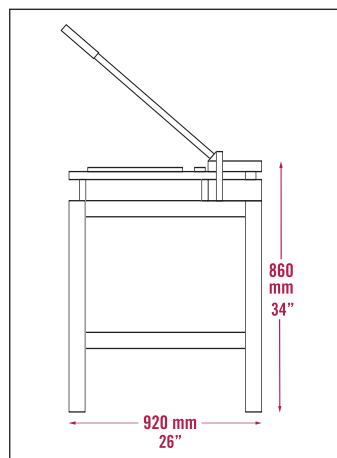


Detailansicht einer mit ODM Slicer™ geschnittenen Ecke. Präzis gestanzte Ecken haben einen positiven Einfluss auf die Fertigungsqualität des fertigen Buches.

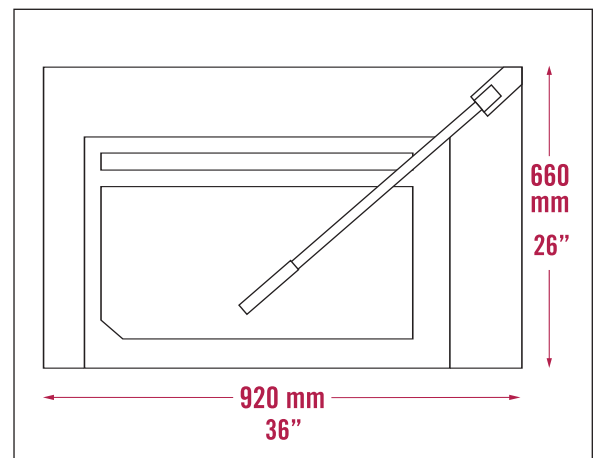
Abmessungen: Vorderansicht



Seitenansicht



Grundriss



Telefonische, technische Unterstützung bei ODM: +1 908-351-6906



Distributor für Europa: **ProBook-Tech GmbH**
 Areal Bleiche West-E23 (Showroom) | CH-4800 Zofingen | Schweiz
 Tel: +41 62 791 52 14 | info@pro-book.ch | www.pro-book.ch

150 Broadway, Elizabeth, NJ 07206 USA | Tel: +1-908-351-6906 | Fax: +1-908-351-7156 | www.ODMachinery.com

Deutsche Übersetzung: Probook-Tech PK

Technische Änderungen vorbehalten

©2012 On Demand Machinery LLC