

# EINHÄNGEN LEICHT GEMACHT!

## Sticker™ XXL

### Neue Einhängemaschine-Generation – Sticker™ XXL

Die Einhängemaschine Sticker™ XXL ist nach modernsten Erkenntnissen konstruiert und produziert Hartdeckenbücher vom Taschenbuch- bis zum Zeitungsformat. Diese ideale Einstiegsmaschine für Fotobücher ist kosteneffizient, kann zwischen 100 und 300 Bücher pro Stunde einhängen und wird in USA gebaut. Aus der XXL-Serie erhältlich sind auch Maschinen zum Deckenmachen, Block-Fadenheften und Einbrennen/Pressen.

Nach dem Auflegen des Blocks und dem Betätigen der sicheren 2-Hand Steuerung fährt der Flügel nach unten, Servomotoren schwenken die Leimwerke ein und beleimen das Buch beim Hochfahren gleichmäßig, worauf die Buchdecke positioniert und das Buch entnommen wird. Sticker™ XXL ist selbsteinstellend mit Null Formatrüstzeit Die PVA-Leimwerke sind leicht ausbaubar, portable und schnell gereinigt.

*Es lassen sich 100 bis 300 Bücher pro Stunde produzieren*

#### Merkmale:

- Bedienfreundliche, mehrsprachige Steuerkonsole mit LCD Touch Screen
- Neue Software: Höhenposition des Flügels und Geschwindigkeit wählbar
- Selbsteinstellend, kein Einrichten
- Einhängen vom Taschenbuch- bis zum Zeitungsformat bis 300 B/h
- Verstärkter Leimauftrag (Option) im Scharnierbereich des Buchrückens



Distributor für Europa: **ProBook-Tech GmbH** | Areal Bleiche West-E23 (Showroom)  
CH-4800 Zofingen | Schweiz | Tel: +41 62 791 52 14 | info@pro-book.ch | www.pro-book.ch

**ON DEMAND MACHINERY** 150 Broadway, Elizabeth, NJ 07206 USA | Tel: 908-351-6906 | Fax: 908-351-7156 | www.ODMachinery.com

# Sticker™ XXL



## ODM EINHÄNGEMASCHINE

**Sticker™ XXL** Einhängen mit hervorragender Qualität und Leistung!

Technische Daten	STICKER™ XXL Typ	Standard Ausrüstung der Einhängemaschine STICKER™ XXL beinhaltet:
Buchformat, max.:	450 mm x 450 mm x 100 mm (18" x 18" x 4")	<ul style="list-style-type: none"><li>• Bedienfreundliche Steuerkonsole</li><li>• Selbsteinstellende Maschine erfordert kein Einrichten</li><li>• Kompakte Bauweise</li><li>• Leicht ausbaubare Leimwerke für schnelle Reinigung</li></ul>
Buchformat, min.:	100 mm x 100 mm x 1 mm (4" x 4" x 1/32")	
Leistung, ca. (B/h): Standfläche, ca.:	ca. 100 bis 300 Bücher ca. 1250 mm x 800 mm	
Maschinengewicht: Elektr. Anschluss:	ca. 500 kg (1100 lbs.) 230 V, 50 Hz, 1-Ph	<b>Optionale Ausrüstung erhältlich:</b> <ul style="list-style-type: none"><li>• Verstärkter Leimauftrag (Option) im Scharnierbereich des Buchrückens</li></ul>

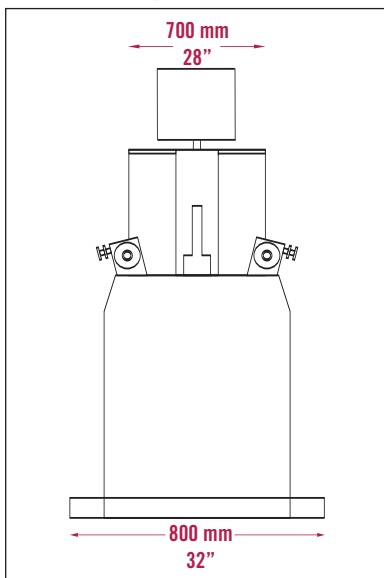


Bedienfreundliche, mehrsprachige Steuerkonsole mit LCD Touch Screen

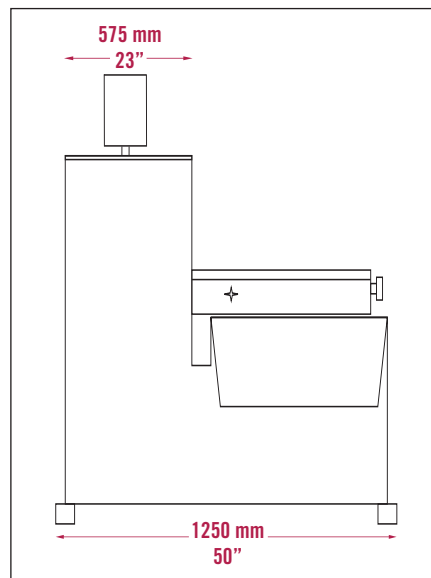


Verstärkter Leimauftrag (Option) im Scharnierbereich des Buchrückens

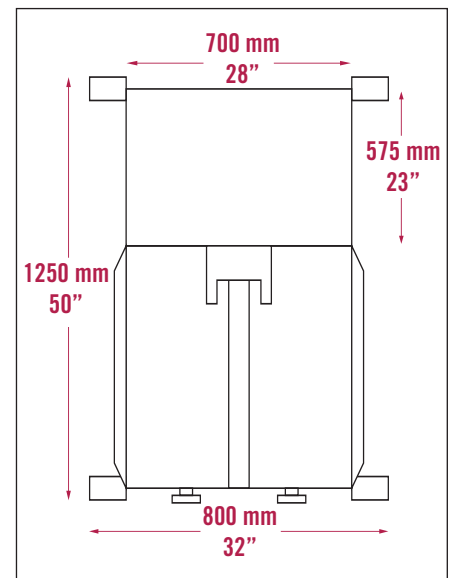
### Abmessungen: Vorderansicht



### Seitenansicht



### Grundriss



**Telefonische, technische Unterstützung bei ODM: +1 908-351-6906**



Distributor für Europa: **ProBook-Tech GmbH**  
Areal Bleiche West-E23 (Showroom) | CH-4800 Zofingen | Schweiz  
Tel: +41 62 791 52 14 | info@pro-book.ch | www.pro-book.ch

150 Broadway, Elizabeth, NJ 07206 USA | Tel: +1-908-351-6906 | Fax: +1-908-351-7156 | www.ODMachinery.com