

BUCHBINDEN LEICHT GEMACHT!

Sidewinder™

ODM Sidewinder™ – Ideal zur Herstellung von 'Lay-Flat' - Buchblöcken für Panoramic Fotobücher bis 25 mm dick!

Der Sidewinder™ ist ein automatisiertes On Demand-Bindesystem, speziell ausgelegt für die Weiterverarbeitung von Mohawk Panoramic line i-Tone-Fotopapieren. Mohawk hat ihre exklusive digitale i-Tone Oberflächenbehandlung mit der Tru-Flat® Technologie von Convertible Solutions, durch das ODM Sidewinder™-Bindesystem buchbinderisch einfach verarbeitbar gemacht.

Der Sidewinder™ eliminiert den aufwändigen Arbeitsprozess zur Herstellung von Layflat-Buchblöcken mittels handbedienter Maschinen. ODM entwickelte ein automatisiertes, in sich geschlossenes Bindesystem, das die Bogen rillt und falzt und zu bis 25 mm dicken Buchblöcken presst.

Bis ca. 100 "Panoramic"-Fotobuchblöcke können pro Stunde produziert werden.

Besondere Merkmale

- Bedienfreundliche LCD-Steuerung, ohne Einrichteaufwand
- Integriertes, automatisches Rill-, Falz- und Presssystem für Buchblöcke
- Greifermechanismus mit Selbsteinstellung
- Fertige Buchblöcke werden in der Auslage gestapelt
- Maximales Format:
Bogen vor dem Falzen: 685 mm x 356 mm (27" x 14")
Buch, geschlossen: 343 mm x 356 mm (13.5" x 14") x 25 mm (1") dick

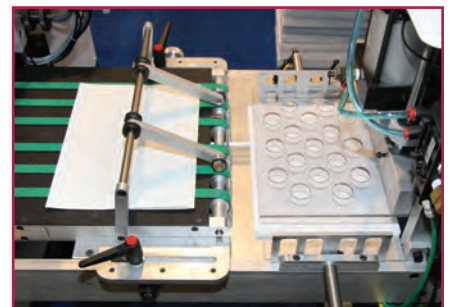


Mohawk Fine Papers hat ihre exklusive digitale i-Tone Oberflächenbehandlung kombiniert mit der Tru-Flat® Technologie von Convertible Solutions und hat damit dieses bahnbrechende Panoramic-Format geschaffen

PRODUZIEREN SIE HOCHPRÄZISE BUCHBLÖCKE



Greifer fördern die ausgerichteten Bogen durch die Rill-, Falz- und Pressstationen des Sidewinder™ Bindesystems



Die fertigen Buchblöcke werden vom Transportband gestapelt und sind bereit zum Einhängen



Distributor für Europa: **ProBook-Tech GmbH** | Areal Bleiche West-E23 (Showroom)
CH-4800 Zofingen | Schweiz | Tel: +41 62 791 52 14 | info@pro-book.ch | www.pro-book.ch

ON DEMAND MACHINERY 150 Broadway, Elizabeth, NJ 07206 USA | Tel: 908-351-6906 | Fax: 908-351-7156 | www.ODMachinery.com

Sidewinder™



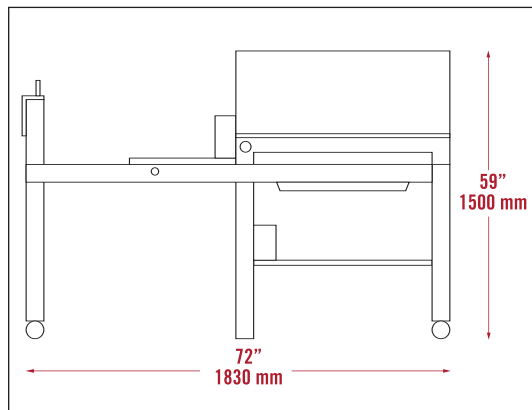
ODM LAY-FLAT BINDESYSTEM

Sidewinder™ steht für hervorragende Qualität und optimale Leistung!

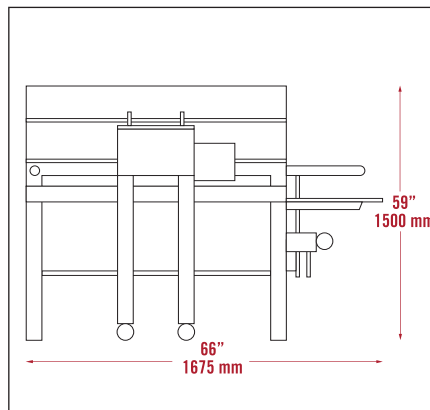
Spezifikationen Technische Daten:	SIDEWINDER™ Typ	Standardausrüstung des SIDEWINDER™ im automatischen Binde­system inbegriffen:
Max. Bogen vor dem Falzen:	685 mm x 356 mm (27" x 14")	<ul style="list-style-type: none"> • Integriertes, automatisches Rill-, Falz- und Presssystem für Buchblöcke bis 25 mm dick • Bedienfreundliche Maschine, ohne Einrichteaufwand • Selbsteinstellende Greifer fördern die ausgerichteten Bogen durch die Rill-, Falz- und Pressstationen des Sidewinders • Fertige Buchblöcke werden in der Auslage gestapelt
Buch, geschlossen:	343 mm x 356 mm (13.5" x 14")	
Buchdicke, max.:	25 mm (1")	
Mech. Leistung, max.:	100 Buchblöcke pro Stunde	
Bodenfläche, ca.:	1675 mm x 1830 mm (66" x 72")	
Maschinengewicht, ca.:	300 kg (650 lbs.)	
Elektrischer Anschluss:	230V, 1Ph, 50/60 Hz	
Druckluftanschluss (bauseits)	5 bar (70 psi)	

Abmessungen:

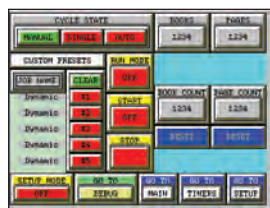
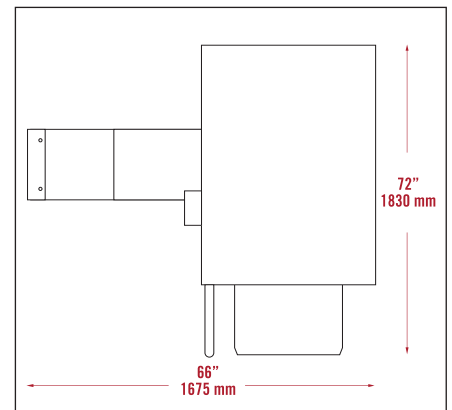
Vorderansicht



Seitenansicht



Grundriss



Bedienfreundliche Steuerung

- LCD Touch Screen

Panoramic TRU-Flat® Fotobücher

Das ODM Sidewinder™ Binde­system rillt, falzt und presst Mohawk Panoramic Papiere und ermöglicht hochwertigen Druckbildern das nahtlose Überspringen des Falzbereichs im Buchrücken. Digitaldrucker produzieren damit hochwertige und beeindruckende Bücher ohne Seitenübergang und ohne Klammerwirkung.



Telefonische, technische Unterstützung bei ODM: +1 908-351-6906



Distributor für Europa: **ProBook-Tech GmbH**

Areal Bleiche West-E23 (Showroom) | CH-4800 Zofingen | Schweiz

Tel: +41 62 791 52 14 | info@pro-book.ch | www.pro-book.ch

150 Broadway, Elizabeth, NJ 07206 USA | Tel: +1-908-351-6906 | Fax: +1-908-351-7156 | www.ODMachinery.com

Deutsche Übersetzung: Probook-Tech PK

Technische Änderungen vorbehalten

©2013 On Demand Machinery LLC