

# FADENHEFTEN VON BÜCHERN LEICHT GEMACHT!

## Super Sewer™ XXL

**ODM Super Sewer™ XXL – – ideal zum Fadenheften vom Agenden- bis zum Grossformat ...bis 25 mm Blockstärke!**

Super Sewer™ XXL ist ein automatischer Seitenhefter für On Demand Fotobücher, Kinder-, Jugend-, Jahr- und Textbücher bis 25 mm Blockstärke.

Super Sewer™ XXL kommt mit einer bedienfreundlichen LCD Touch Screen Konsole und der **Back Tack Technologie™**. Dabei macht der Hefter am Anfang und am Ende des Blocks einen Rückstich. Da sich die Fadenenden nicht herausziehen lassen, garantiert Back Tack für eine dauerhaftere Bindung, als mit anderen Verfahren erreichbar.

Die neue XXL-Version ermöglicht zudem das Vorbohren der Löcher vor dem Nähvorgang, womit bis 25 mm dicke Buchblöcke seitlich geheftet werden können.

**Super Sewer™ XXL kann bis 400 Bücher pro Stunde heften!**

### **BACK TACK Technologie™**

- Automatischer Abheftstich an Kopf und Fuss von jedem Buch
- Maximale Leistung beim Heften mit sicherem Lock-Stitch
- Vorbohren vor dem Nähen verdoppelt die maximale Buchdicke

### **Besondere Merkmale**

- Sich selbst einstellende, automatische Seitenheftmaschine
- Bedienfreundliche, mehrsprachige Steuerung mit LCD Touch Screen
- **Back Tack Technologie™** gibt auch dicken Büchern eine haltbare Bindung
- Auslage stapelt die gehefteten Bücher
- Sichere Abdeckungen und doch leichter Zugang
- Schnellwechsel-Fadenspule (Bobbin)
- Riesiger Formatbereich von der Agenda bis zum Zeitungsformat



**Touch Screen Steuerpult**



**High-Speed Bohrstation**



**Sich selbst einstellende, automatische Seitenheftung**



**Rückstich ergibt eine starke Seitenheftung bis zum dicksten Buch**



Distributor für Europa: **ProBook-Tech GmbH** | Areal Bleiche West-E23 (Showroom)  
CH-4800 Zofingen | Schweiz | Tel: +41 62 791 52 14 | info@pro-book.ch | www.pro-book.ch

**ON DEMAND MACHINERY** 150 Broadway, Elizabeth, NJ 07206 USA | Tel: 908-351-6906 | Fax: 908-351-7156 | www.ODMachinery.com

# Super Sewer™ XXL



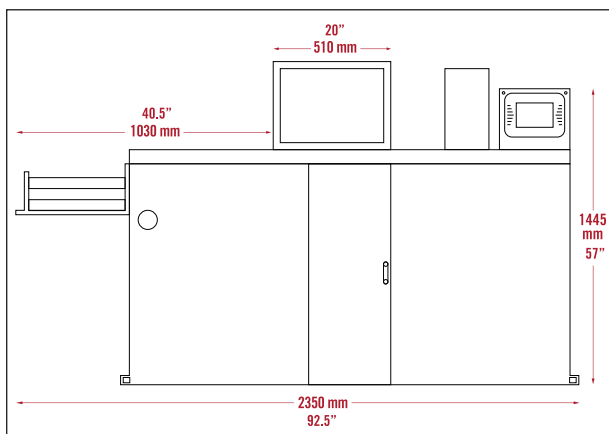
## ODM SEITEN-HEFTMASCHINE

**Super Sewer™ XXL liefert eine hervorragende Qualität bei hoher Leistung!**

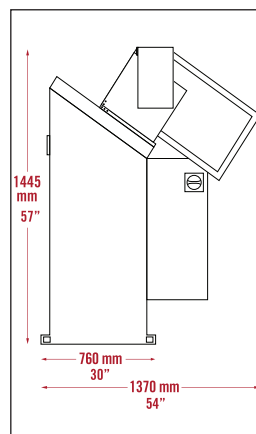
Technische Daten	SUPER SEWER™ XXL Typ	Standard Ausrüstung des Seitenhefters SUPER SEWER™ XXL beinhaltet:
Buchformat, max.:	450 mm x 450 mm x 25 mm (18" x 18" x 1")	<ul style="list-style-type: none"> <li>• Sich selbst einstellende, automatische Seitenheftmaschine</li> <li>• Bedienfreundliche, mehrsprachige Steuerung mit LCD Touch Screen</li> <li>• <b>Back Tack Technologie™</b> gibt auch dicken Büchern eine haltbare Bindung</li> <li>• Auslage stapelt die gehefteten Bücher</li> <li>• Sichere Abdeckungen und doch leichter Zugang</li> <li>• Schnellwechsel-Fadenspule (Bobbin)</li> <li>• Absauganlage für Staub und Bohrspäne</li> </ul>
Buchformat, min.:	125 mm x 125 mm x 1 mm (5" x 5" x 1/32")	
Leistung (B/h):	bis 400 Bücher	
Standfläche:	2350 mm x 1370 mm (92.5" x 54")	
Maschinengewicht:	615 kg (1350 lbs.)	
Elektr. Anschluss:	230 V, 50 Hz, 1-Ph, (16 A)	
Druckluft (bauseits):	6 bar (ca. 80 psi)	

### Abmessungen:

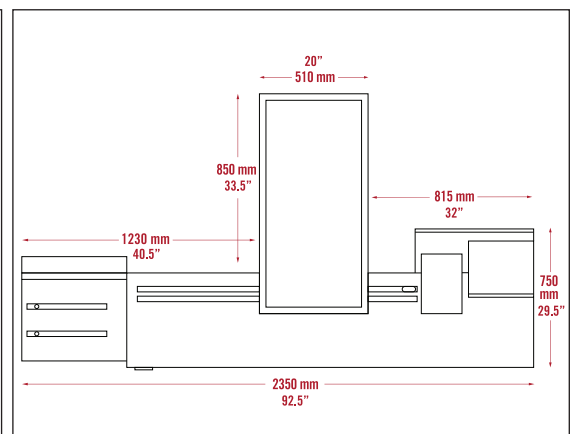
#### Vorderansicht



#### Seitenansicht



#### Grundriss



**Schnellwechsel-Fadenspule (Bobbin)**



**Starker Buchblock**

### BACK TACK Technologie™

- Automatischer Abheftstich an Kopf und Fuss von jedem Buch
- Maximale Leistung beim Heften mit sicherem Lock-Stitch
- Vorbohren vor dem Nähen verdoppelt die maximale Buchdicke



**Telefonische, technische Unterstützung bei ODM: +1 908-351-6906**



Distributor für Europa: **ProBook-Tech GmbH**  
 Areal Bleiche West-E23 (Showroom) | CH-4800 Zofingen | Schweiz  
 Tel: +41 62 791 52 14 | info@pro-book.ch | www.pro-book.ch

150 Broadway, Elizabeth, NJ 07206 USA | Tel: +1-908-351-6906 | Fax: +1-908-351-7156 | www.ODMachinery.com